



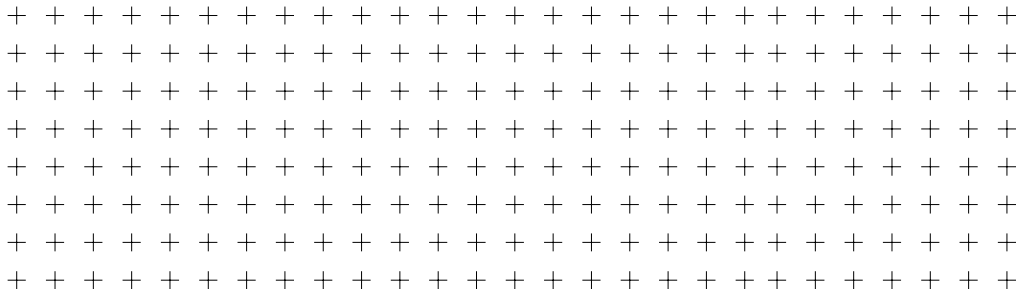
HECKLER & KOCH

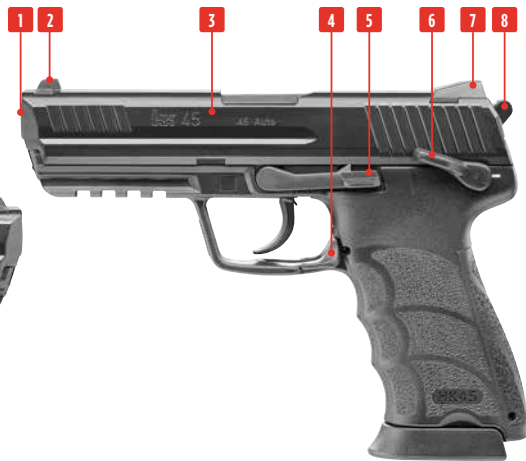


HK45

UMAREX holds the worldwide exclusive HK-trademark and exterior design copy license for use with this product, granted by HECKLER & KOCH GmbH.

EN 01 Muzzle	DE 01 Mündung	FR 01 Bouche	ES 01 Boca
02 Front sight	02 Korn	02 Guidon	02 Punto de mira
03 Slide	03 Schlitten	03 Culasse	03 Corredera
04 Magazine catch	04 Magazinhalter	04 Arrêteur du chargeur	04 Retén del cargador
05 Slide catch lever	05 Schlittenfanghebel	05 Levier de retenue de la culasse	05 Palanca de retenida de la corredera
06 Safety	06 Sicherung	06 Sécurité	06 Seguro
07 Rear sight	07 Kimme	07 Cran de mire	07 Alza
08 Hammer	08 Hahn	08 Chien	08 Martillo
09 Magazine	09 Magazin	09 Chargeur	09 Cargador
10 Trigger	10 Abzug	10 Détente	10 Gatillo





**CAUTION**

- For your own safety and the safety of others, carefully read these instructions before using this gun.
- Always make sure that the muzzle points in a safe direction.
- Please also always observe the legal regulations effective in your country for the use of arms.

ACHTUNG

- Zu Ihrer eigenen und zur Sicherheit anderer lesen Sie die Bedienungsanleitung vollständig und sorgfältig durch, bevor Sie mit der Waffe erstmalig hantieren.
- Achten Sie stets darauf, dass die Mündung in eine sichere Richtung zeigt.
- Bitte beachten Sie das jeweilige Waffengesetz in Ihrem Land.

**ATTENTION**

- Pour votre sécurité et celle d'autrui, lisez attentivement le mode d'emploi avant d'utiliser l'arme pour la première fois.
- Assurez-vous que la bouche est orientée dans une direction non dangereuse.
- Veillez à respecter la législation sur les armes en vigueur dans votre pays !

ATENCIÓN

- Por su propia seguridad y la de los demás, lea detenidamente las instrucciones de uso antes de disparar el arma por primera vez.
- Asegúrese de que la boca apunte siempre en una dirección segura.
- Rogamos observe en todo caso la legislación vigente en su país sobre el uso de armas.





- Keep hands and face at a safe distance from the escaping gas.
- Escaping gas may cause icing.
- Gas may explode if exposed to temperatures exceeding 50 °C.
- Do not smoke, keep away from naked flames. The gas is highly inflammable.
- Keep the magazine with the filling port upside. Attach the gas flask vertically to the filling port of the magazine. Press the flask against the port. The magazine is full when you observe a discharge of gas from the port.

Removing of Gas:

Hold the magazine at its bottom. Press the valve. Residual gas is discharged.

- Gesicht und Hände in sicherem Abstand von dem entströmendem Gas halten.
- Entströmendes Gas kann Vereisungen verursachen.
- Gas keiner großen Hitze aussetzen, es kann ab 50 °C explodieren.
- Nicht rauchen, kein offenes Feuer. Das Gas ist hochentzündlich.
- Halten Sie das Magazin mit dem Füllstutzen nach oben. Stecken Sie die Gasflasche senkrecht in den Füllstutzen des Magazins. Drücken Sie die Gasflasche in den Stutzen. Wenn Gas aus der Einfüllöffnung entweicht, ist das Magazin komplett gefüllt.

Entfernen von Gas:

Halten Sie das Magazin unten fest. Drücken Sie auf das Ventil. Restliches Gas kann ausströmen.



- Maintenez la cartouche de gaz à une distance raisonnable du visage et des mains.
- Les éventuelles fuites de peuvent provoquer une engelure.
- Ne les exposez pas à une chaleur excessive et ne les conservez pas à des températures supérieures à 50 °C.
- Ne fumez pas et tenez-vous loin de toute flamme. Le gaz est hautement inflammable.
- Gardez le magasin avec l'orifice de remplissage à l'envers. Fixez la bouteille de gaz verticalement sur l'orifice de remplissage du magasin. Appuyez la bouteille contre l'orifice. Le magasin est plein lorsque vous observez un écoulement de gaz par l'orifice.

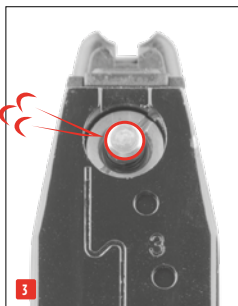
Éliminer du Gaz:

Tenez le chargeur par le bas. Appuyez sur la valve. Le gaz résiduel est déchargé.

- Mantenga la cara y las manos a una distancia prudente de el gas.
- Las posibles fugas de pueden causar congelación.
- El gas pueden explotar a partir de los 50 °C.
- No fume y manténgase alejado de cualquier fuego. El gas es altamente inflamable.
- Mantenga el cargador con el puerto de llenado hacia arriba. Coloque la petaca de gas en posición vertical en el orificio de llenado del cargador. Presione la petaca contra el orificio. El cargador está lleno cuando se observa una descarga de gas por el puerto.

Extirpar del Gas:

Sujete el cargador por su parte inferior. Presione la válvula. El gas residual se descarga.

3**CHARGING OF GAS • GAS EINFÜLLEN**
CHARGEMENT DU GAZ • CARGA DEL GAS**4****DISCHARGING OF GAS • GAS ABLASSEN**
DÉCHARGE DU GAZ • DESCARGA DEL GAS

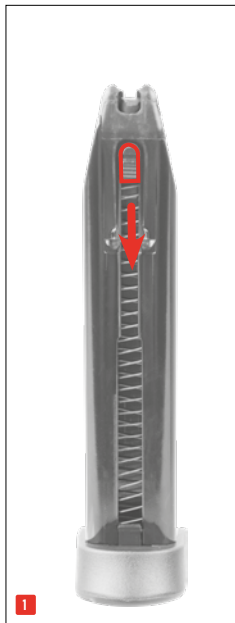


Only use flawless BBs: \varnothing 6 mm. Never use the following BBs: (1) with burr, (2) both halves not aligned, (3) used, soiled. Warranty expires if non-recommended BBs are used. It's recommended to use precision BBs from Umarex / Walther. To ensure proper operation of the magazine, protect it from dirt and dust.

Verwenden Sie nur einwandfreie BB-Kugeln: \varnothing 6 mm. Verwenden Sie auf keinen Fall folgende BB-Kugeln: (1) mit Grat, (2) versetzte Hälften, (3) gebraucht, verschmutzt. Bei Gebrauch ungeeigneter Geschosse erlischt die Garantie. Empfohlen werden Präzisionsrundkugeln des Herstellers Umarex / Walther. Vermeiden Sie das Eindringen von Schmutz und Staub in das Magazin.

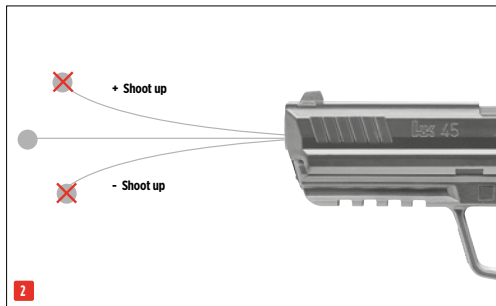
N'utilisez que des billes BB (sans défaut): \varnothing 6 mm. N'utilisez jamais les types de billes BB suivants: (1) avec angles (2) moitiés décalées (3) usagées, sales. Si des projectiles autres que ceux appropriés sont utilisés, la garantie ne sera plus valable. Il est recommandé d'utiliser des billes de précision de la marque Umarex / Walther. Pour garantir le bon fonctionnement du chargeur, faites en sorte que les saletés et poussières n'entrent pas dans le chargeur.

Utilice únicamente bolas BB que no presenten defectos: \varnothing 6 mm. No utilice en ningún caso los siguientes tipos de bolas BB: (1) con cortes, (2) con mitades que no coinciden, (3) usadas o sucias. Si se utilizan proyectiles distintos de los apropiados, quedará anulada la garantía. Se recomienda usar bolas de precisión de la marca Umarex / Walther. Para garantizar el buen funcionamiento del magazín, evite que la suciedad o el polvo entren en el mismo.

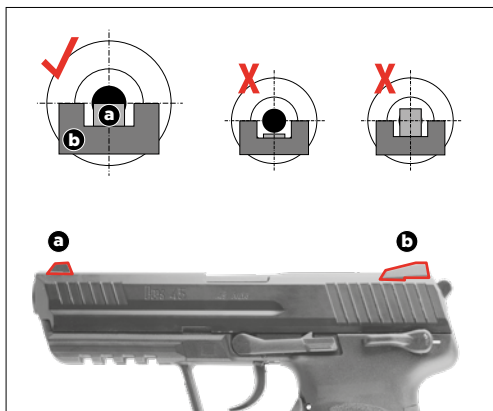


6

ADJUSTABLE SHOOT UP • SHOOT UP EINSTELLEN
 AJUSTAGE SHOOT UP • AJUSTE DE SHOOT UP

**7**

SIGHTS • VISIERUNG
 HAUSSE • MIRA



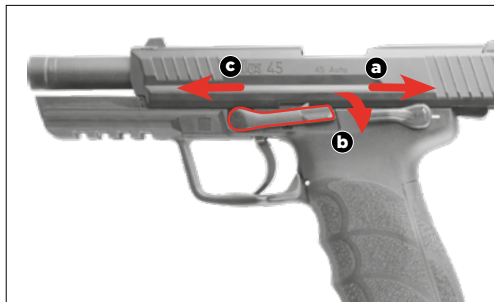


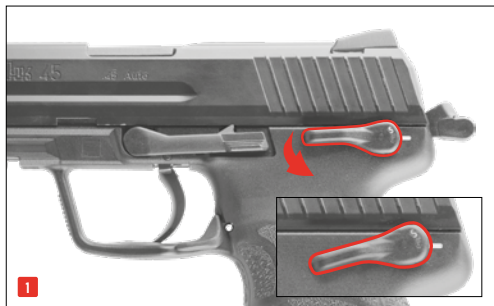
When all the BBs have been fired, the slide will stay in the rear position (a). Press the slide stop lever (b) to let the slide jump forward (c).


Wenn alle Kugeln verschossen sind, verbleibt der Schlitten in der hinteren Position (a). Drücken Sie auf den Schlittenfanghebel (b), um den Schlitten nach vorne zu bringen (c).

Lorsque toutes les balles ont été tirées, la culasse reste en position arrière (a). Appuyer sur l'arrêtoir de culasse (b) pour ramener la culasse vers l'avant (c).

Quando se hayan disparado todos los proyectiles, la corredera permanecerá en la posición trasera (a). Presione la palanca de bloqueo de la corredera (b) para llevar la corredera hacia delante (c).





Power Source • Antrieb • Source de Propulsion • Propulsión	Gas Airsoft • Gas Airsoft • Airsoft à gaz • Airsoft a gas
Caliber / Ammo • Kaliber / Munition • Calibre / Munitions • Kaliber / Munitión	6 mm BB
Capacity • Kapazität • Capacité • Capacidad	24
Energy / Velocity • Energie / Geschwindigkeit • Énergie / Vitesse • Energía / Velocidad	< 1,0 J : 110 m/s 
Sights • Visierung • Dispositif de visée • Dispositivo visor	Fixed front and rear • Kimme und Korn fest • Punto de mira y visor fijos • Mirino e tacca di mira fissi
Trigger • Abzug • Detènte • Accion	Double and Single Action • Double- und Single-Action • Simple et Double Action • Single y Double Action
Safety • Sicherung • Sécurité • Seguro	manual • manuel • manuel • manual
Barrel length • Lauflänge • Logueur canon • Longitud del cañón	121 mm
Dangerous area up to • Max. Gefahrenbereich bis zu • Zone de danger s'étendant • Distancia máxima de peligro	150 m
Weight • Gewicht • Poids • Peso	878 g
Overall length • Gesamtlänge • Longueur • Longitud	205 mm

PROBLEMS PROBLEME DYSFONCTIONNEMENTS PROBLEMAS	POSSIBLE CAUSES MÖGLICHE GRÜNDE CAUSES POSSIBLES POSIBLES CAUSAS		
	Safety activated Waffe gesichert Sécurité de l'arme enclenchée Seguro activado	Empty gas tank Gastank leer Réservoir de gaz vide Depósito de gasolina vacío	Dirty barrel Lauf verschmutzt Canon encrassé Cañón sucio
Gun does not shoot Waffe schießt nicht l'arme ne tire pas El arma no dispara	○	○	
Faulty shooting direction Schlechte Schussleistung Mauvaise performance de tir Potencia de disparo deficiente			○
Low shooting speed Geringe Schussgeschwindigkeit Faible vitesse du projectile Escasa velocidad de disparo		○	○

Magazine empty
Magazin leer
Chargeur vide
Caricatore vuoto



Extreme temperatures
Extreme Temperaturen
Températures extrêmes
Temperaturas extremas

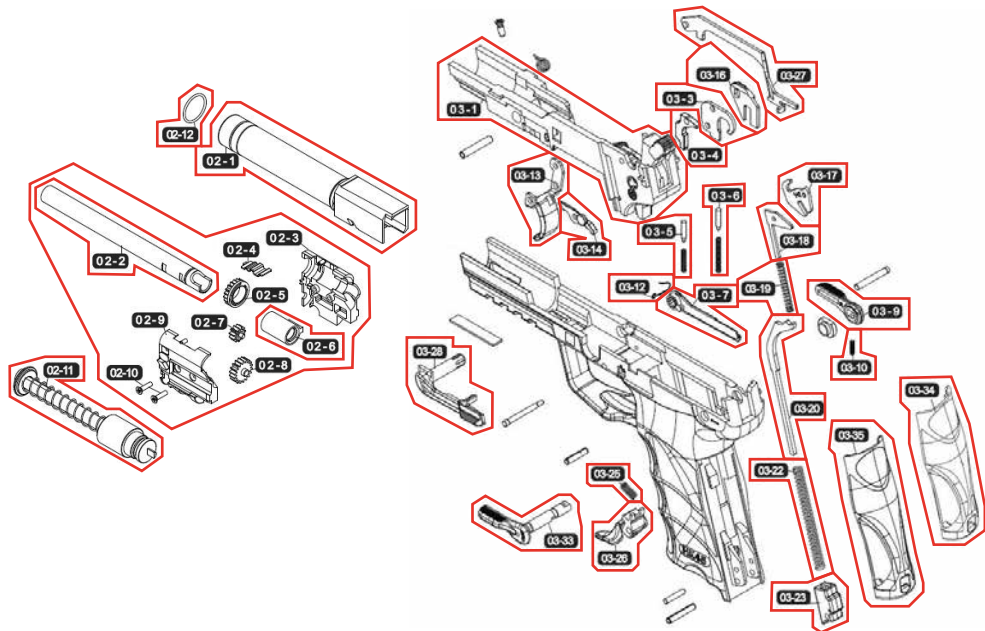


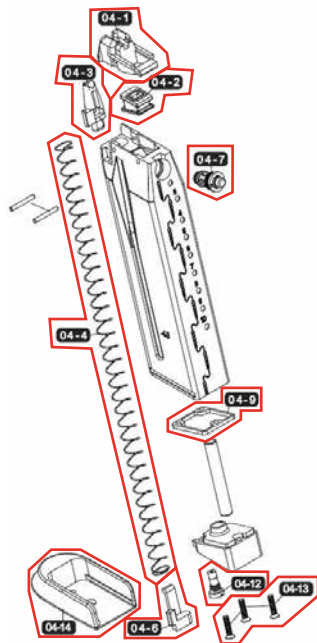
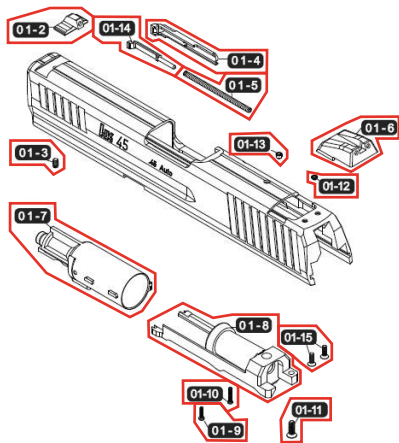
Wrong ammunition
Falsche Munition
Mauvaises munitions
Munición errónea



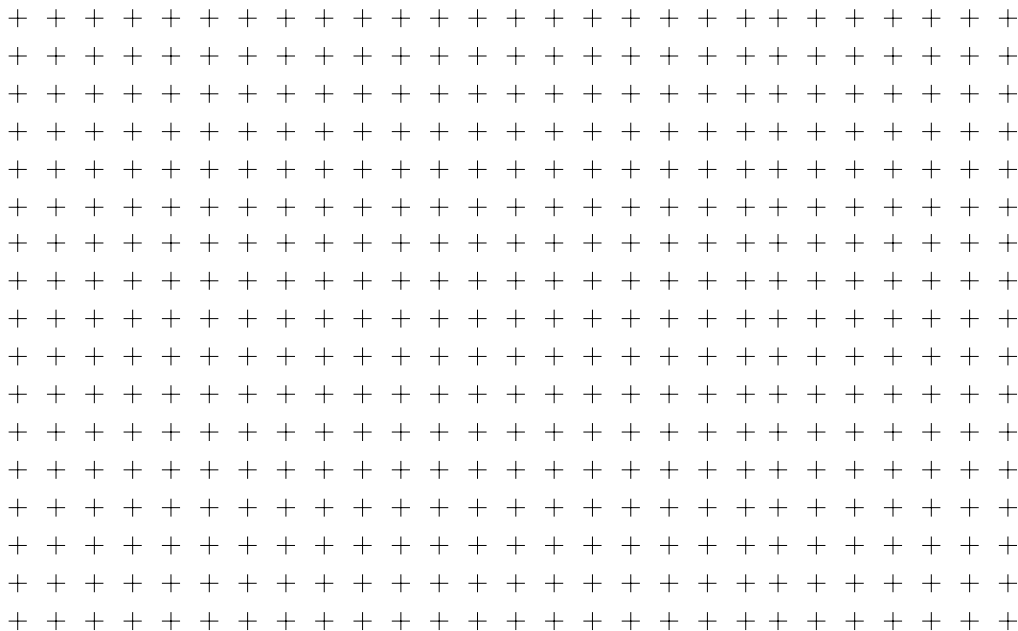
Ammunition badly loaded
Munition falsch geladen
Munitions mal chargées
Munición mal cargada







UMAREX REF. NO.:	PARTNUMBER:	ITEM:	UMAREX REF. NO.:	PARTNUMBER:	ITEM:
82.10.0001	03-07	SLIDE CATCH RIGHT SIDE	82.40.0002	01-09	SCREW M1.4X0.3X6
82.10.0002	03-12	SLIDE CATCH SPRING	82.40.0003	01-10	SCREW M1.4X8
82.10.0003	03-25	MAGAZINE CATCH SPRING	82.40.0004	01-11	SCREW M2.6X8
2.6365.10.04.1	03-26	MAGAZINE CATCH	2.6365.40.08.1	01-12	DECORATION PIN(FIRE PIN)
2.6365.10.05.1	03-28	SLIDE CATCH LEFT SIDE	2.6365.40.09.1	01-13	DECORATION PIN(EXTRACTOR)
2.6365.10.06.1	03-34	BACKSTRAP(S)	2.6365.40.10.1	01-14	NOZZLE SPRING TUBE
2.6365.10.07.1	03-35	BACKSTRAP(M)	82.40.0005	01-15	SCREW M2X6
82.20.0001	03-01	TRIGGER HOUSING	2.6365.50.01.1	02-01	OUT BARREL
2.6365.20.02.1	03-03	SAFETY DETENT SLIDE	2.6365.50.02.1	02-02	105MM INNER BARREL
82.20.0002	03-04	SEAR	82.50.0001	02-06	HOP UP BUCKING
82.20.0003	03-05	FIRING PIN LOCK DETENT	2.6365.50.04.1	02-11	RECIOL SPRING SET
82.20.0004	03-06	TRIGGER BAR DETENT	82.50.0002	02-12	O RING 13X1
82.20.0005	03-09	SAFETY LEVER RIGHT SIDE	2.6365.50.06	02-2 to 02-10	SHOOT-UP ASSY
82.20.0006	03-10	SCREW M2X8	82.60.0001	04-01	MAGAZINE LIP
2.6365.20.08.1	03-13	TRIGGER	82.60.0002	04-02	NOZZLE SEAL
82.20.0007	03-14	FIRING PIN LOCK	82.60.0003	04-03	MAGAZINE FOLLOWER
82.20.0008	03-16	DISCONNECTOR	82.60.0004	04-04	MAGAZINE SPRING
82.20.0009	03-17	DETENT PLATE	82.60.0005	04-06	BOTTOM PLATE LOCK
82.20.0010	03-18	SAFETY LOCK	82.60.0006	04-07	OUTPUT VALVE
82.20.0011	03-19	SAFETY LOCK SPRING	82.60.0007	04-09	MAGAZINE BASE SEAL
82.20.0012	03-20	HAMMER STRUT	82.60.0008	04-12	INPUT VALVE
82.20.0013	03-22	HAMMER SPRING	82.60.0009	04-13	SCREW M2.6X12
2.6365.20.16.1	03-23	MAINSRING HOUSING	2.6365.60.10.1	04-14	MAGAZINE BOTTOM PLATE
82.20.0014	03-27	TRIGGER BAR	82.70.0001	01-02	FRONT SIGHT
82.20.0015	03-33	SAFETY LEVER LEFT SIDE	82.60.0010	01-03	SCREW M2.5X4
2.6365.40.01.1	01-04	EXTRACTOR	82.70.0002	01-06	REAR SIGHT
2.6365.40.02.1	01-05	NOZZLE SPRING			
82.40.0001	01-07	NOZZLE SET			
2.6365.40.04	01-08	PISTON BASE			





© 11/22

AIRSOFT

EN We reserve the right to make color and design changes and technical improvements. No responsibility is accepted for printing errors or incorrect information. **DE** Änderungen in Farbe und Design sowie technische Verbesserungen, Druckfehler und Irrtum vorbehalten. Alle Angaben ohne Gewähr. **FR** Sauf modifications de la couleur et du design ainsi que des améliorations techniques, erreurs d'impression et erreur. Toutes les données sont fournies sans garantie. **ES** Salvo modificaciones de color y de diseño así como mejoramientos técnicos, erratas y error. Todos los datos sin garantía.

UMAREX GmbH & Co. KG • Donnerfeld 2 • 59757 Arnsberg • Germany • service@umarex.de

WWW.UMAREX.COM

Covers models:

2.6365