

HK
HECKLER & KOCH



UMP SPORTSLINE

UMAREX holds the worldwide exclusive HK-trademark and exterior design copy license for use with this product, granted by HECKLER & KOCH GmbH.

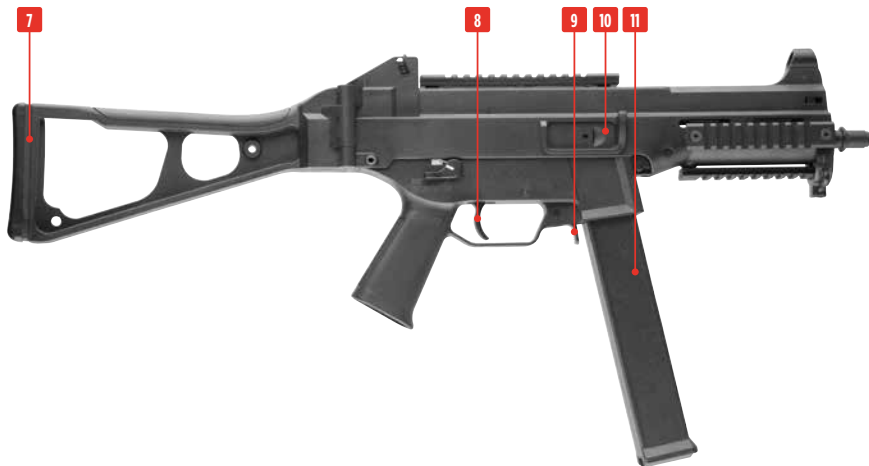


- EN**
- 01 Muzzle
 - 02 Front sight
 - 03 Picatinny-Schiene
 - 04 Safety / Fire selector
 - 05 Rear sight
 - 06 Stock lock button

- DE**
- 01 Mündung
 - 02 Korn
 - 03 Picatinny-Schiene
 - 04 Sicherung / Feuerwahlschalter
 - 05 Kimme
 - 06 Arretierungsknopf

- FR**
- 01 Bouche
 - 02 Guidon
 - 03 Rails picatinny
 - 04 Sécurité / Commutateur
 - 05 Cran de mire
 - 06 Bouton d'arrêt

- ES**
- 01 Boca
 - 02 Punto de mira
 - 03 Riel Picatinny
 - 04 Seguro / Selector de tiro
 - 05 Alza
 - 06 Botón de bloqueo



- EN** 07 Folding stock
08 Trigger
09 Magazine catch
10 Shoot Up
11 Magazine

- DE** 07 Klappschaft
08 Abzug
09 Magazinhalter
10 Shoot Up
11 Magazin

- FR** 07 Crosse pliante
08 Détente
09 Arrêt du chargeur
10 Shoot Up
11 Chargeur

- ES** 07 Culata plegable
08 Gatillo
09 Retén del cargador
10 Shoot Up
11 Cargador

**CAUTION**

- For your own safety and the safety of others, carefully read these instructions before using this gun.
- Always make sure that the muzzle points in a safe direction.
- Please also always observe the legal regulations effective in your country for the use of arms.

ACHTUNG

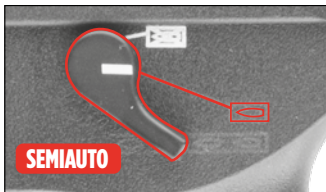
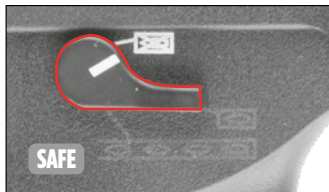
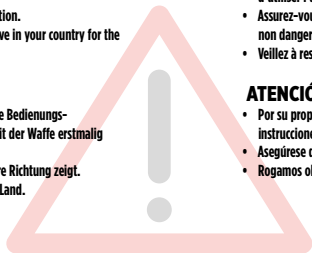
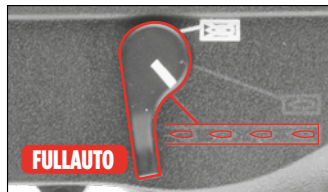
- Zu Ihrer eigenen und zur Sicherheit anderer lesen Sie die Bedienungsanleitung vollständig und sorgfältig durch, bevor Sie mit der Waffe erstmalig hantieren.
- Achten Sie stets darauf, dass die Mündung in eine sichere Richtung zeigt.
- Bitte beachten Sie das jeweilige Waffengesetz in Ihrem Land.

**ATTENTION**

- Pour votre sécurité et celle d'autrui, lisez attentivement le mode d'emploi avant d'utiliser l'arme pour la première fois.
- Assurez-vous que la bouche est orientée dans une direction non dangereuse.
- Veillez à respecter la législation sur les armes en vigueur dans votre pays !

ATENCIÓN

- Por su propia seguridad y la de los demás, lea detenidamente las instrucciones de uso antes de disparar el arma por primera vez.
- Asegúrese de que la boca apunte siempre en una dirección segura.
- Rogamos observe en todo caso la legislación vigente en su país sobre el uso de armas.

**2.5932X**



- When batteries are almost empty they can cause gearbox malfunctions that require repair.
- Batteries should never be overdischarged. This can damage the cell.
- Prolonged overcharging causes permanent damage to batteries.
- The battery should always be drained before charging.
- There is no warranty for batteries, because they are wear parts.
- Use only those batteries of 8,4 V.

Please note that flat batteries must not be put in the household waste.

Dispose of them properly, hand them in at your local shop for disposal or take them to a used battery collection location.

- Bei fast leeren Akkus kann es zu Gearbox-Störungen kommen, welche reparaturbedürftig sind.
- Akkus dürfen nicht tiefentladen werden, sonst können die Zellen beschädigt werden.
- Längeres Überladen verursacht dauerhaften Schaden der Akkus.
- Akkus sollten vor dem Laden stets entladen sein.
- Auf Akkus kann keine Garantie gewährt werden, da sie Verschleißteile sind.
- Verwenden Sie nur einen Akkutyp von mindestens 8,4 V.

Verbrauchte Batterien gehören nicht in den Hausmüll. Lassen Sie diese nur über den Fachhandel oder durch Batterie-Sammelstellen entsorgen.



- Si les accus sont presque vides, des perturbations au niveau de la transmission pourraient en résulter qui rendent nécessaire une réparation.
- Il ne faut pas décharger complètement les accus. Sinon, les cellules risquent d'être abimées.
- Toute surcharge de longue durée est susceptible d'abimer les accus durablement.
- Avant tout chargement, il faudrait que les accus soient toujours déchargés.
- Nous ne pouvons pas accorder de garantie pour les accus, car ceux-ci représentent des pièces d'usure.
- Veuillez utiliser seulement le type d'accu ayant de du moins 8,4 V.

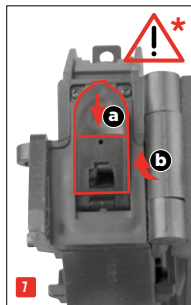
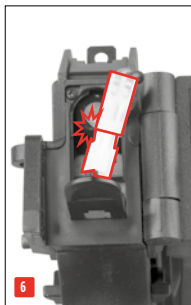
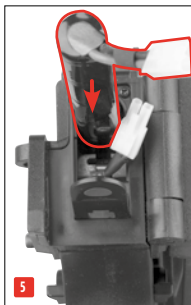
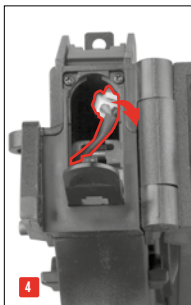
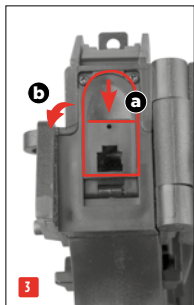
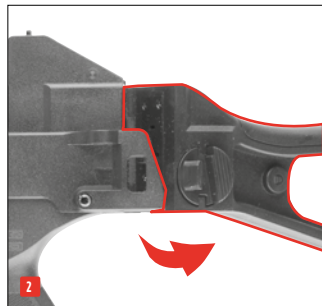
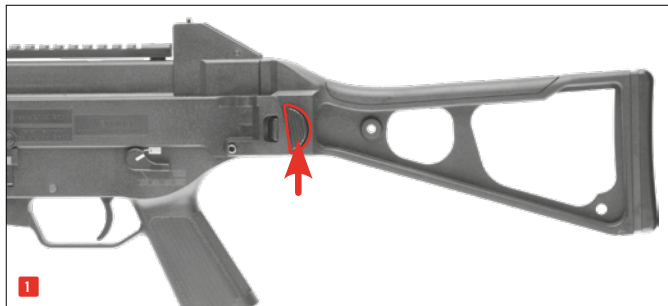
Vous ne devez pas jeter les piles usagées dans le conteneur à ordures ménagères. Déposez les dans des commerces spécialisés ou à des points de collecte de piles.

- En caso de que la batería esté vacía, pueden producirse daños en la caja de mando que necesitarán una reparación.
- No se deben descargar totalmente las baterías, ya que se podrían dañar los elementos.
- La sobrecarga duradera ocasiona averías permanentes en las baterías.
- Las baterías siempre deben estar descargadas antes de su carga.
- En las baterías no se ofrece ninguna garantía ya que se trata de piezas consumibles.
- Use solamente el tipo de batería de al menos 8,4 V.

Las pilas usadas no deben tirarse en el contenedor de basura doméstico. Deséchelas en comercios especializados o en puntos de recogida de pilas.



CAUTION! AVOID CRUSHING OF THE CABLES. • VORSICHT! NICHT DIE LEITUNG QUETSCHEN.
ATTENTION ! NE PAS COINCER LA LIGNE. • ATENCIÓN! NO APLASTE EL CIRCUITO.



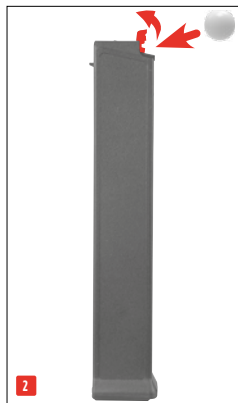
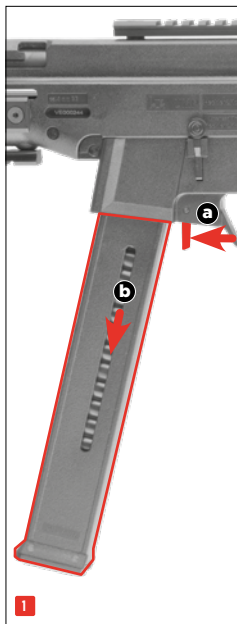


Only use flawless BBs. Never use the following BBs: (1) diameter larger than 6 mm, (2) with edges, (3) both halves not aligned, (4) used, soiled. Warranty expires if non-recommended BBs are used. It's recommended to use precision BBs from Umarex / Walther. To ensure proper operation of the magazine, protect it from dirt and dust.

Verwenden Sie nur einwandfreie BB-Kugeln: \varnothing 6 mm. Verwenden Sie auf keinen Fall folgende BB-Kugeln: (1) Durchmesser größer als 6 mm, (2) mit Grat, (3) versetzte Hälften, (4) gebraucht, verschmutzt. Bei Gebrauch ungeeigneter Geschosse erlischt die Garantie. Empfohlen werden Präzisionsrundkugeln des Herstellers Umarex / Walther. Vermeiden Sie das Eindringen von Schmutz und Staub in das Magazin.

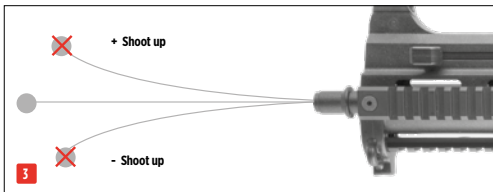
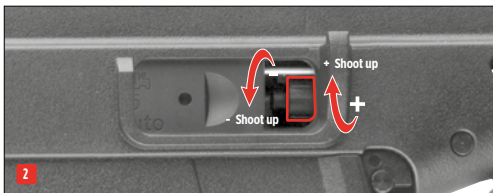
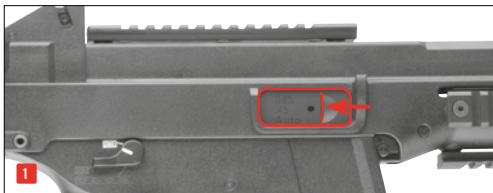
N'utilisez que des billes BB (sans défaut). N'utilisez jamais les types de billes BB suivants: (1) Diamètre supérieur à 6 mm (2) avec angles (3) moitiés décalées (4) usagées, sales. Si des projectiles autres que ceux appropriés sont utilisés, la garantie ne sera plus valable. Il est recommandé d'utiliser des billes de précision de la marque Umarex / Walther. Pour garantir le bon fonctionnement du chargeur, faites en sorte que les saletés et poussières n'entrent pas dans le chargeur.

Utilice únicamente bolas BB que no presenten defectos de calibre 6 mm. No utilice en ningún caso los siguientes tipos de bolas BB: (1) Diámetro superior a los 6 mm, (2) con cortes, (3) con mitades que no coinciden, (4) usadas o sucias. Si se utilizan proyectiles distintos de los apropiados, quedará anulada la garantía. Se recomienda usar bolas de precisión de la marca Umarex / Walther. Para garantizar el buen funcionamiento del magazín, evite que la suciedad o el polvo entren en el mismo.

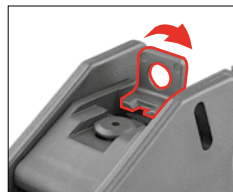
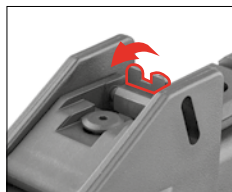
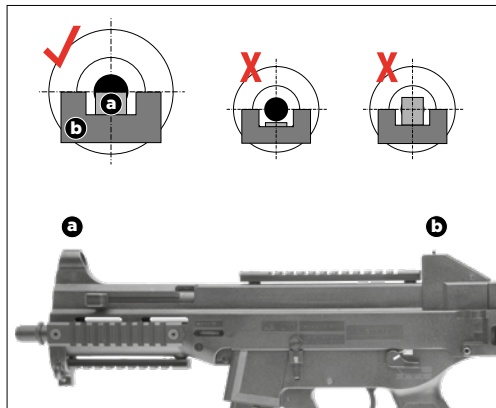


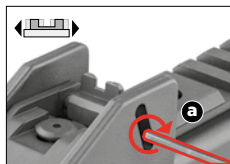
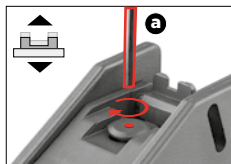
5

ADJUSTABLE SHOOT UP • SHOOT UP EINSTELLEN
 AJUSTAGE SHOOT UP • AJUSTE DE SHOOT UP

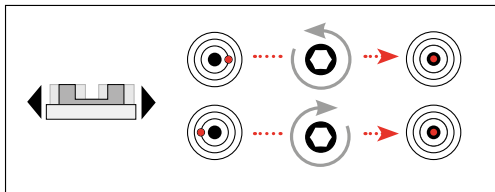
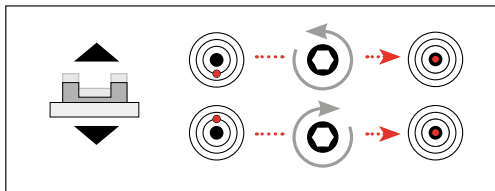
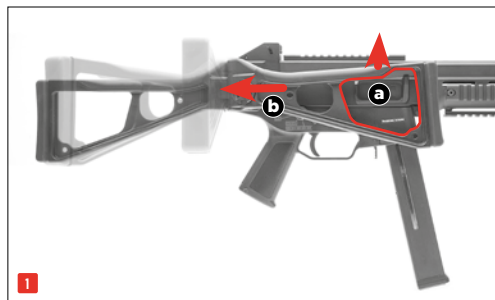
**6**

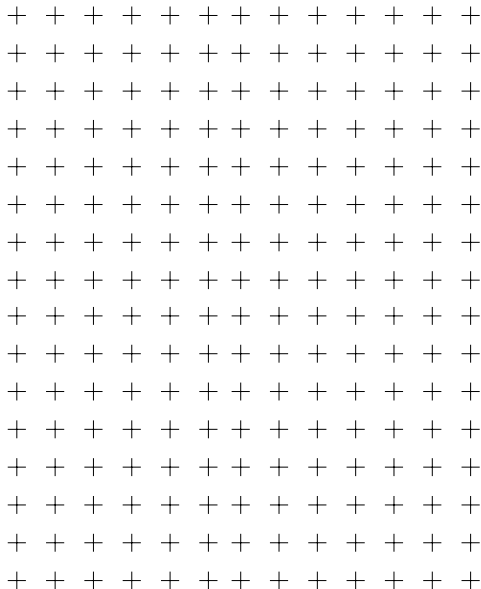
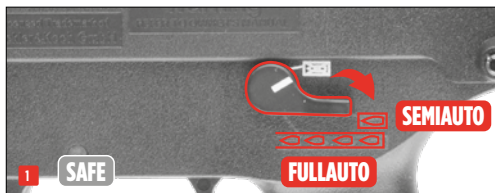
SIGHTS • VISIERUNG
 HAUSSE • MIRA




6SIGHTS • VISIERUNG
HAUSSE • MIRA

a =  2,5 mm

**7**ACCESSORIES • ZUBEHÖR
ACCESSOIRES • ACCESORIOS



Power Source • Antrieb • Source de Propulsion • Propulsión	8,4V Ni-MH Rechargeable battery • Akku • L'acco • Bateria	
Caliber / Ammo • Kaliber / Munition • Calibre / Munitions • Kaliber / Munitión	6 mm BBs	
Capacity • Kapazität • Capacité • Capacidad	420	
Energy / Velocity • Energie / Geschwindigkeit Énergie / Vitesse • Energía / Velocidad	2.5932: <1 J: 100 m/s 	2.5932X: <1 J: 100 m/s
Drive • Funktion • Action • Sistema de funcionamiento	2.5932: Semi-auto	2.5932X: Semi + Full-auto
Rate of fire • Kadenz • Cadence • Cadencia	2.5932X: 800 BBs / min	
Sights • Visierung • Dispositif de visée • Dispositivo visor	Fixed front and rear adjustable • Korn fest und Kimme verstellbar Guidon fixe et hausse réglable • Mira fija y mira trasera ajustable	
Safety • Sicherung • Sécurité • Seguro	manual • manuell • manuel • manual	
Barrel length • Lauflänge • Logueur canon • Longitud del cañón	210 mm	
Dangerous area up to • Max. Gefahrenbereich bis zu • Zone de danger s'étendant • Distancia máxima de peligro	150 m	
Weight • Gewicht • Poids • Peso	1800 g	
Overall length • Gesamtlänge • Longueur • Longitud	450 – 680 mm	

**PROBLEMS
PROBLEME
DYSFONCTIONNEMENTS
PROBLEMAS****POSSIBLE CAUSES
MÖGLICHE GRÜNDE
CAUSES POSSIBLES
POSIBLES CAUSAS**

Safety activated
Waffe gesichert
Sécurité de l'arme enclenchée
Seguro activado

Battery not connected
Akku nicht angeschlossen
L'accu non connectée
Batería no conectada

Dirty barrel
Lauf verschmutzt
Canon encrassé
Cañón sucio

Gun does not shoot
Waffe schießt nicht
l'arme ne tire pas
El arma no dispara



Faulty shooting direction
Schlechte Schussleistung
Mauvaise performance de tir
Potencia de disparo deficiente



Low shooting speed
Geringe Schussgeschwindigkeit
Faible vitesse du projectile
Escasa velocidad de disparo



Battery / Magazine empty
Akku / Magazin leer
L'accu / Chargeur vide
La batería / Caricatore vuoto

Extreme temperatures
Extreme Temperaturen
Températures extrêmes
Temperaturas extremas

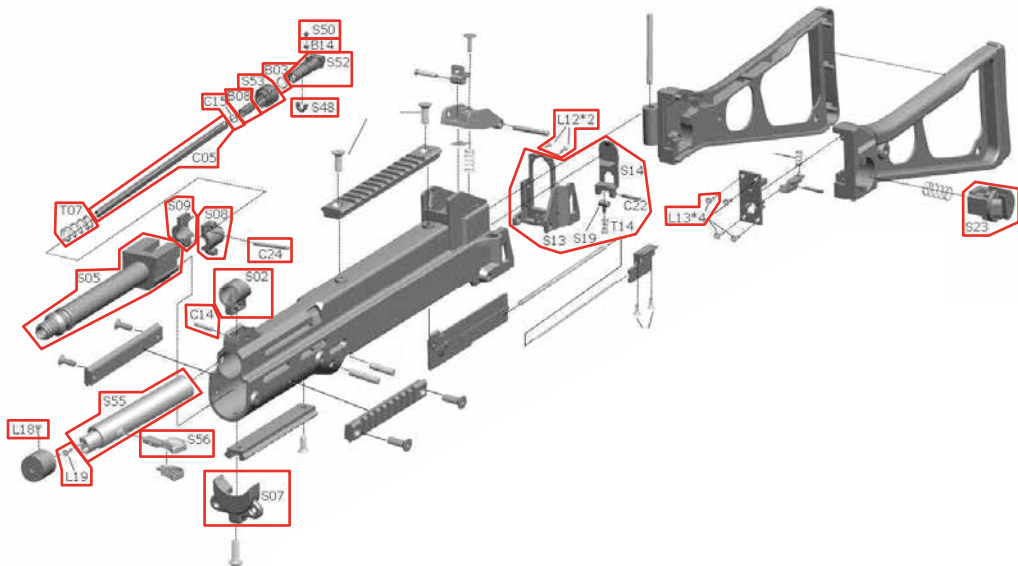
Wrong ammunition
Falsche Munition
Mauvaises munitions
Munición errónea

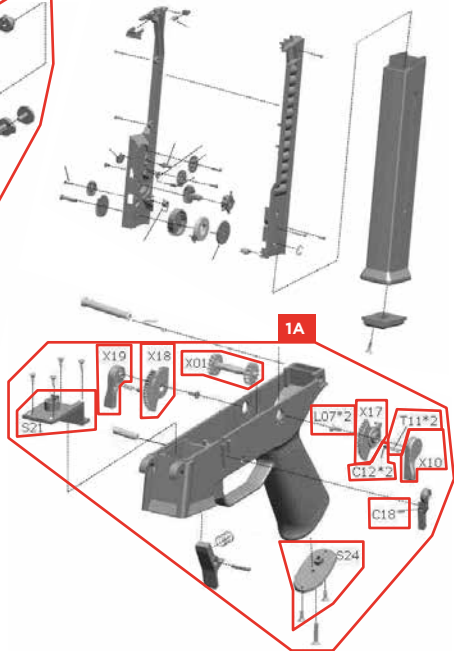
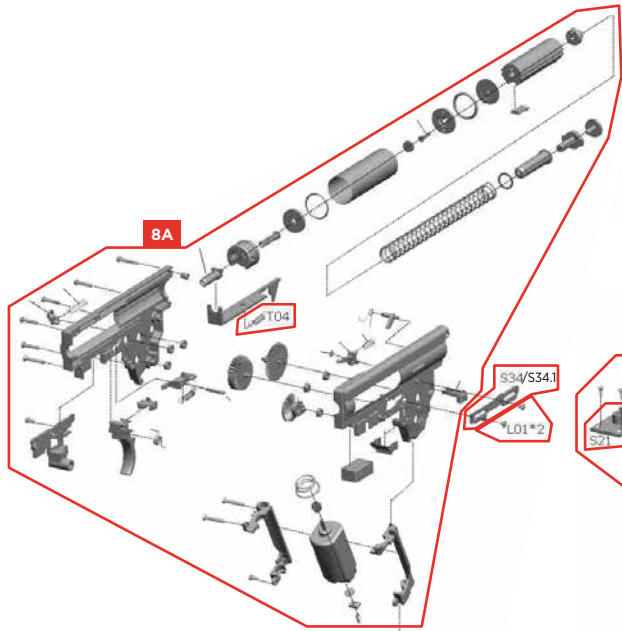
Ammunition badly loaded
Munition falsch geladen
Munitions mal chargées
Munición mal cargada

Sight not properly adjusted
Visierung nicht richtig eingestellt
Dispositif de visée mal réglé
La mira no está bien ajustada



2.5932





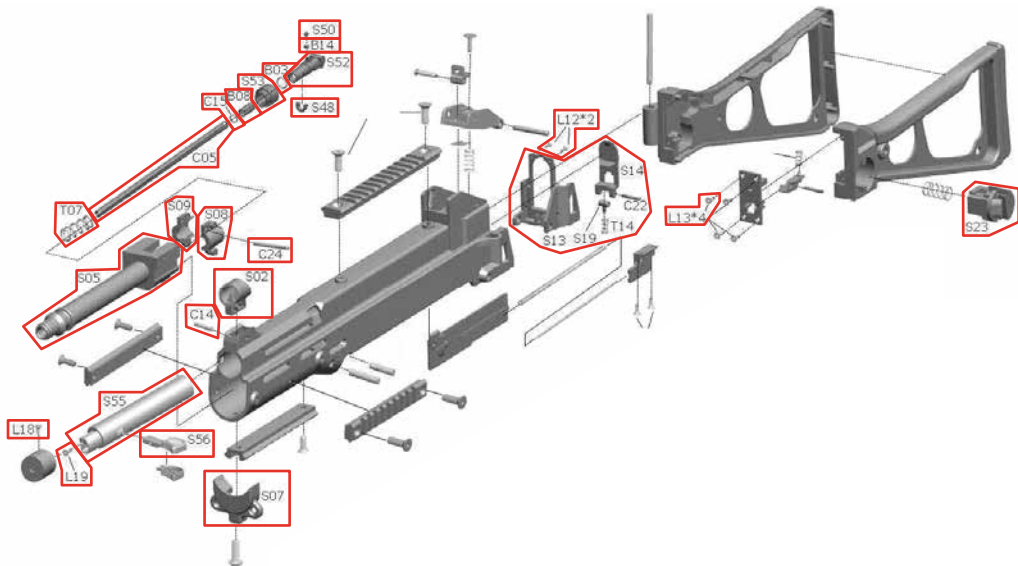
2.5932

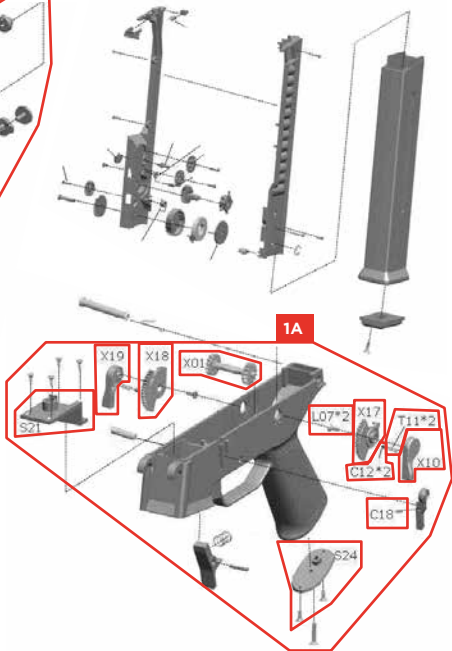
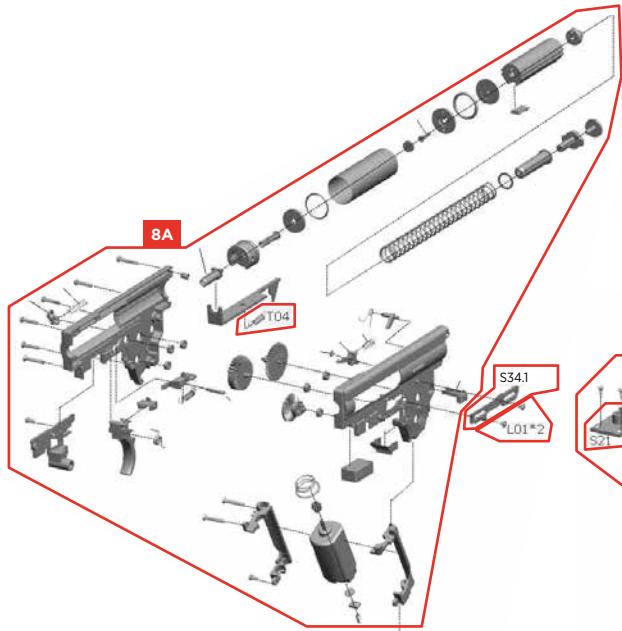
UMAREX REF. NO.:	PARTNUMBER:	ITEM:	UMAREX REF. NO.:	PARTNUMBER:	ITEM:
93.10.0001	1A	FRAME ASSY	93.50.0005	S53	SHOOT-UP ADJUSTER RING
93.10.0002	S24	FRAME BOTTOM	93.50.0006	B03	O-RING
93.10.0003	C18	SLIDE CATCH SPRING	93.50.0007	S52	SHOOT-UP
93.20.0001	X10	FIRE SELECTOR LEFT	93.50.0008	B14	SHOOT-UP SPACER
93.20.0002	X17	PARTIAL GEAR LEFT	93.50.0009	S50	SHOOT-UP TENSIONER
93.20.0003	L07	SCREW	93.50.0010	S48	SHOOT-UP CLIP
93.20.0004	X01	GEAR AXLE	93.50.0011	T07	SHOOT-UP POSITION SPRING
93.20.0005	X18	PARTIAL GEAR RIGHT	93.50.0012	S05	OUTER BARREL
93.20.0006	X19	FIRE SELECTOR RIGHT	93.50.0013	S08	BARREL CLAMP LEFT
93.10.0004	S21	MAGAZINE SHELF	93.50.0014	S09	BARREL CLAMP RIGHT
93.30.0001	L18	SCREW	93.80.0004	C24	INNER BARREL CLAMP PIN
93.30.0002	L19	SCREW	93.80.0005	L01	SCREW
93.30.0003	S55	LOADING TUBE			
93.30.0004	S56	COCKING LEVER			
93.30.0005	S07	FORE END CLAMP			
93.70.0001	C14	FRONT SIGHT PIN			
93.70.0002	S02	FRONT SIGHT			
93.30.0006	3A	BATTERY CHARGER FLAP			
93.30.0007	L12	SCREW BATTERY CHARGER FLAP			
93.10.0005	L13	SCREW BUTTSTOCK			
93.10.0006	S23	KNOB BUTTSTOCK			
93.20.0007	C12	SAFETY LOCK PIN			
93.20.0008	T11	SAFETY LOCK SPRING			
93.80.0001	8A	GEARBOX 1,0 JOULE			
93.80.0003	S34	FIRE SELECTOR PLATE SEMI			
93.50.0001	T04	CONTROL ROD SPRING			
93.50.0002	C05	INNER BARREL			
93.50.0003	C15	SHOOT-UP RUBBER			
93.50.0004	B08	SHOOT-UP BUCKING			

2.5932X

UMAREX REF. NO.:	PARTNUMBER:	ITEM:	UMAREX REF. NO.:	PARTNUMBER:	ITEM:
93.10.0001	1A	FRAME ASSY	93.50.0004	S53	SHOOT-UP ADJUSTER RING
93.10.0002	S24	FRAME BOTTOM	93.50.0005	B03	O-RING
93.10.0003	C18	SLIDE CATCH SPRING	93.50.0006	S52	SHOOT-UP
93.20.0001	X10	FIRE SELECTOR LEFT	93.50.0007	B14	SHOOT-UP SPACER
93.20.0002	X17	PARTIAL GEAR LEFT	93.50.0008	S50	SHOOT-UP TENSIONER
93.20.0003	L07	SCREW	93.50.0009	S48	SHOOT-UP CLIP
93.20.0004	X01	GEAR AXLE	93.50.0010	T07	SHOOT-UP POSITION SPRING
93.20.0005	X18	PARTIAL GEAR RIGHT	93.50.0011	S05	OUTER BARREL
93.20.0006	X19	FIRE SELECTOR RIGHT	93.50.0012	S08	BARREL CLAMP LEFT
93.10.0004	S21	MAGAZINE SHELF	93.50.0013	S09	BARREL CLAMP RIGHT
93.30.0001	L18	SCREW	93.50.0014	C24	INNER BARREL CLAMP PIN
93.30.0002	L19	SCREW	93.80.0005	L01	SCREW
93.30.0003	S55	LOADING TUBE			
93.30.0004	S56	COCKING LEVER			
93.30.0005	S07	FORE END CLAMP			
93.70.0001	C14	FRONT SIGHT PIN			
93.70.0002	S02	FRONT SIGHT			
93.30.0006	3A	BATTERY CHARGER FLAP			
93.30.0007	L12	SCREW BATTERY CHARGER FLAP			
93.10.0005	L13	SCREW BUTTSTOCK			
93.10.0006	S23	KNOB BUTTSTOCK			
93.20.0007	C12	SAFETY LOCK PIN			
93.20.0008	T11	SAFETY LOCK SPRING			
93.80.0001	8A	GEARBOX 1,0 JOULE			
93.80.0002	S34	FIRE SELECTOR PLATE SEMI			
93.80.0003	T04	CONTROL ROD SPRING			
93.50.0001	C05	INNER BARREL			
93.50.0002	C15	SHOOT-UP RUBBER			
93.50.0003	B08	SHOOT-UP BUCKING			

2.5932X







© 03/22

AIRSOFT

EN We reserve the right to make color and design changes and technical improvements. No responsibility is accepted for printing errors or incorrect information. **DE** Änderungen in Farbe und Design sowie technische Verbesserungen, Druckfehler und Irrtum vorbehalten. Alle Angaben ohne Gewähr. **FR** Sauf modifications de la couleur et du design ainsi que des améliorations techniques, erreurs d'impression et erreur. Toutes les données sont fournies sans garantie. **ES** Salvo modificaciones de color y de diseño así como mejoramientos técnicos, erratas y error. Todos los datos sin garantía.

UMAREX GmbH & Co. KG • Donnerfeld 2 • 59757 Arnsberg • Germany • service@umarex.de

Covers models:

2.5932

2.5932X

WWW.UMAREX.COM

